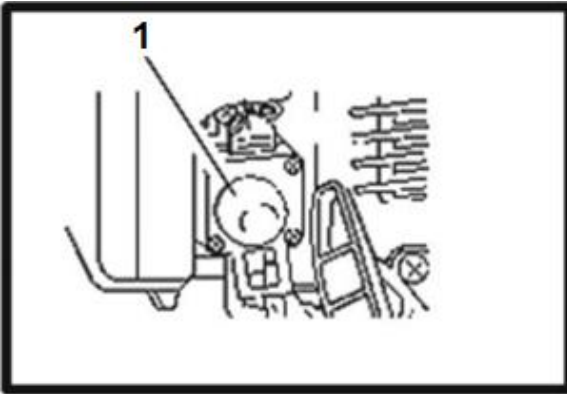


Mobilný krovinorez 1,4kW DEMON

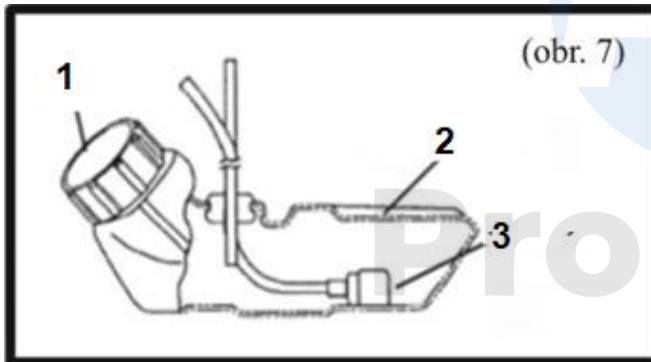
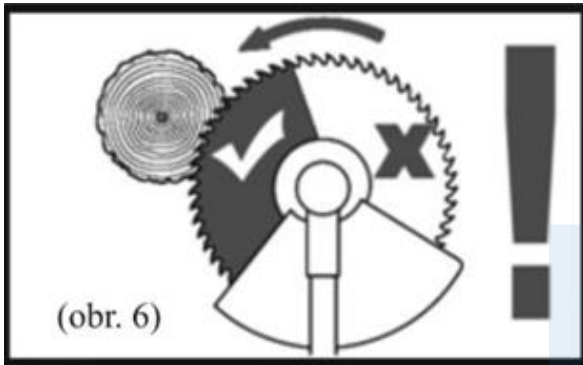


Návod na použitie
Preklad originálneho návodu

Obrazová legenda



1. Palivová pumpa



1. Viečko palivovej nádrže

2. Palivová nádrž

3. Palivový filter

Umývanie filtra

Stláčanie

Impregnácia olejom

Stláčanie



MYDLOVÁ VODA



ČERSTVÝ MOTOROVÝ OLEJ

PLÁN KONTROLY A ÚDRŽBY

Vzduchový filter	Skontrolujte	Pred použitím
	Čistenie	Každé 3 mesiace alebo 10 hodín
Zapaľovacia sviečka	Ovládanie - nastavenie	Každý rok alebo 100 hodín
	Výmena	Každé 2 roky alebo 100 hodín
Západky postroja	Skontrolujte	Pred použitím
Kryt rezného prvku	Skontrolujte	Pred použitím
Rezný prvok	Skontrolujte	Pred použitím
Skrutky, matice, spojovací materiál	Skontrolujte	Pred použitím
	(v prípade potreby utiahnite)	Každý rok alebo 100 hodín
Palivová nádrž	Čistenie	Každý rok alebo 100 hodín
Palivový filter	Skontrolujte	Každý rok alebo 30 hodín
Ozubené koleso	Mazanie	Každých 100 hodín
Spaľovacia komora	Čistenie	Pred a po použití
Palivové potrubie	Skontrolujte	Pred a po použití
	Výmena	V prípade potreby
Chladiace rebrá motora	Čistenie	Pred a po použití

TECHNICKÉ ÚDAJE

MODEL:	DEMON, benzínová kosačka
TYP:	BC521
MOTOR:	2-taktný; vzduchom chladený
VALEC:	chrómovaný
KAPACITA, OBJEM:	51,7 cm ³
MAX.OTÁČKY:	9 500 otáčok za minútu.
RÝCHLOSŤ NA VOL'NOBEH:	3 000 otáčok za minútu.
PRENOS:	suchá odstredivá spojka
ROZMERY:	255 mm x 1,6 mm x 25,4 mm
ČISTÁ HMOTNOSŤ:	približne 7,8 kg
DĹŽKA RAMENA:	150 cm
ROZSAH REZANIA:	42 cm
ODPORÚČANÁ STRUNA:	2,4 mm
MIX PALIVA:	25:1 (palivo: olej)
AKUSTICKÁ ÚROVEŇ:	114 dB (A) +-
AKUSTICKÝ TLAK:	k = 2,5 dBA 95,7 dB (A)
NÁDRŽ NA PALIVO:	1200 cm ³

ÚROVEŇ VIBRÁCIÍ POČAS PRÁCE

STRUNOVÁ HLAVA		ŽIACKY KOTÚČ	
ĽAVÁ RUKA	PRAVÁ RUKA	ĽAVÁ RUKA	PRAVÁ RUKA
10,22 m/s ²	12,43 m/s ²	11,63 m/s ²	7,25 m/s ²

ÚVOD

Vážený zákazník!! Ďakujeme Vám za dôveru a blahoželáme k úspešnému nákupu - stali ste sa majiteľom krovinorezu! Dúfame, že používanie tohto nového zariadenia splní vaše očakávania a prinesie vám plnú spokojnosť.

Tento návod sme napísali tak, aby ste mohli krovinorez používať bez akýchkoľvek problémov. Pred prvým použitím zariadenia si ho pozorne prečítajte, aby ste si boli vedomí bezpečnostných opatrení, ktoré je potrebné dodržiavať pri jeho používaní.

Radi by sme zdôraznili, že návod na obsluhu je neoddeliteľnou súčasťou krovinorezu, a preto by ste ho mali mať vždy poruke, aby ste ho mohli použiť. V prípade ďalšieho predaja ho odovzdajte novému používateľovi. Váš nový krovinorez bol navrhnutý a vyrobený v súlade s bezpečnostnými požiadavkami platnými v Európskej únii, ale jeho nesprávne používanie môže predstavovať nebezpečenstvo pre zdravie a život používateľa alebo okolostojacich osôb. Ak budete kosačku používať v súlade s jej určením a informáciami uvedenými v tomto návode na použitie, bude fungovať efektívne a bez problémov.

V prípade nesprávneho používania výrobku, výrobca nezodpovedá za spôsobené škody. Všetky informácie obsiahnuté v návode sú v súlade s údajmi dostupnými ku dňu jeho vypracovania. Keďže sa výrobok neustále aktualizuje, môžete si všimnúť drobné rozdiely medzi zariadením a popisom v tomto návode. Zariadenie môže podliehať určitým zmenám bez predchádzajúceho upozornenia a bez povinnosti aktualizovať návod za predpokladu, že tieto zmeny neovplyvnia úroveň bezpečnosti a výkonu.

BEZPEČNOSTNÉ POKYNY na zaistenie bezpečnej prevádzky.

Pro-Tech
shop

Opis piktogramov:



Všimnite si odraz čepele. Dajte si pozor na predmety vyhodené čepeľou



Buď opatrný



Pred použitím si prečítajte obsah používateľskej príručky



Používajte ochranné prostriedky



Používajte ochranné rukavice



Používajte ochrannú obuv



Používajte čepele navrhnuté pre najmenej 10 000 ot/min.

10000 obr/min



Používajte hlavy navrhnuté pre najmenej 10 000 ot/min.

10000 obr/min



Všimnite si horúceho povrchu



Zákaz používať otvorený oheň



Zákaz priblíženia dolných končatín k žacej jednotke



Osoby by mali byť vzdialené najmenej 15 metrov

Povinnosti prevádzkovateľa:

- Nikdy nezapínajte krovinores, ak ste unavený, chorý, alebo po vplyvom alkoholu alebo iných drog.
- Každá zo súčastí zariadenia môže predstavovať potenciálne nebezpečenstvo ak sa používa nesprávne alebo ak sa pravidelne neudržiava.
- Pozorne si prečítajte všetky informácie v tejto príručke. Pred, spustením sa oboznámte s ovládacími pákami a obsluhou zariadenia. Naučte sa, ako rýchlo vypnúť zariadenie a ako rýchlo uvoľniť popruh a oslobodiť sa od zariadenia.
- Kosačku používajte na účel, na ktoré bola navrhnutá, t. j. na kosenie trávy. Používanie na iné účely môže viesť k poraneniu, alebo poškodeniu zariadenia.
- Nikdy nedovoľte deťom, alebo osobám, ktoré nie sú oboznámené s obsluhou používať krovinores.
- Ak krovinores prenášate alebo predávate inej osobe, naučte ju, ako ho používať.

Pred uvedením do prevádzky si prečítajte návod na obsluhu.

- Nikdy nepoužívajte krovinores, ak sú v blízkosti ďalšie osoby, najmä deti.
- Užívate lieky alebo konzumujete látky, ktoré spomaľujú reakcie alebo rozhodovanie.
- Dodržujte minimálnu bezpečnú vzdialenosť 15 m medzi zariadením a inou osobou.
- Pamätajte, že používateľ alebo majiteľ je zodpovedný za akúkoľvek škodu spôsobenú inej osobe, osobám, alebo ich majetku.
- Pri používaní krovinoresu vždy používajte ochranný odev a iné osobné ochranné prostriedky.

Ochranné oblečenie:

Vždy noste vhodné oblečenie s dlhými rukávami a nohavicami. Oblečenie by malo zakrývať telo a malo by byť zapnuté pod krkom. Nenechávajte voľne visieť gombíky alebo zipsy, ktoré by mohli visieť. Pri používaní zariadenia nenoste oblečenie so stuhami, šnúrkami, voľným oblečením, kravatami alebo náhrdelníkmi. Rotujúci nôž sa môže zachytiť a spôsobiť vážne poranenie. Ak máte dlhé vlasy, zviažte si ich a neznižujte si ich pod ramená.

Iné osobné ochranné prostriedky:

- * **Ochranné okuliare:** chránia oči pred predmetmi vymrštenými rotujúcim nožom.
- * **Prilba:** noste prilbu, aby ste si chránili hlavu pred konármi a padajúcimi predmetmi.
- * **Tvárová maska:** chráni tvár pred predmetmi vrhanými rotujúcim nožom.
- * **Slúchadlá/štuple do uší:** Používajte ochranu proti hluku, aby ste si chránili sluch
- * **Rukavice:** chránia vaše ruky pred zranením.

- * **Bezpečná obuv:** topánky by mali byť vysoké a bez šnúrok. Chránia vaše nohy pred predmetmi vrhanými rotujúcou čepelou. Nepracujte naboso, alebo v sandáloch. Okrem obuvi používajte aj chrániče holení.
 - * **Peľová maska:** ak ste alergickí na peľ kvetov a tráv, odporúčame používať protiprachovú masku. Sú dostupné v lekárňach a výrazne znížiť množstvo škodlivého peľu, ktorý sa dostane do vášho tela.
-
- Pred každým použitím skontrolujte zariadenie a venujte osobitnú pozornosť čepeli, rezaciemu systému, krytu a upevňovacím skrutkám, aby ste skontrolovali, či nie sú opotrebované, zlomené alebo uvoľnené.
 - Vyhnite sa práci s krovinorezom v noci, alebo za zníženej viditeľnosti, pretože sa zvyšuje riziko poranenia.
 - Pri práci choďte, nikdy nebehajte a nikdy nestrácajte rovnováhu.
 - Venujte osobitnú pozornosť svahu. Najmä ak je pôda klzká, alebo mäkká.
 - Neupravujte krovinorez. Používanie prestavaného zariadenia môže viesť k vážnym zraneniam.
 - Nepoužívajte zariadenie, ak nie je nasadený kryt čepele, alebo iné časti zariadenia na mieste. Nezabudnite, že kryt je nasadený na ochranu používateľa pred predmetmi vymrštenými z rotujúceho noža. Nikdy nepoužívajte rozdeľovač s odstránenými krytmi, alebo ak kryty nie sú správne nasadené.
 - Nikdy nekladajte do zariadenia nevhodné časti ani s nimi nemanipulujte - to môže mať za následok zranenie obsluhy, alebo okolostojacich osôb a poškodenie zariadenia. Používajte rezací mechanizmus, ktorý je určený pre daný model.
 - Pred naštartovaním motora sa uistite, že rezací prvok nie je položený na zemi, alebo iných predmetoch.
 - Motor naštartujte opatrne a podľa pokynov uvedených v tejto príručke, bez toho, aby ste sa dotkli rezného nástroja.
 - Zariadenie používajte na rovnom povrchu bez prekážok a vysokej trávy.
 - Pracovný nôž nezdvíhajte nad kolená. Môžete byť zasiahnutý do tváre úlomkami vymrštenými rotujúcim nožom.
 - Nepremiestňujte zariadenie na nové pracovisko s bežiacim motorom a rotujúcim reznými prvkami. Pred prepravou stroja zastavte motor a skontrolujte, či sa rezné prvky prestali otáčať. Ak používate rezací nôž, počas prepravy nasadte na rezací nôž ochranný plastový kryt.
 - Motor krovinorezu sa musí zastaviť v nasledujúcich prípadoch:
 - pred akýmkoľvek zásahom do rezacieho systému.
 - pred akýmkoľvek čistením, kontrolou, nastavením alebo opravou.
 - po zasiahnutí cudzím predmetom. Skontrolujte, či nedošlo k prípadnému poškodeniu rezacieho zariadenia a ozubených kolies.
 - kedykoľvek necháte zariadenie bez dozoru.
 - pred doplnením paliva do palivovej nádrže.
 - kedy sa k vám priblíži iná osoba alebo zviera.
 - v prípade neobvyklých vibrácií. Vibrácie môžu spôsobiť poškodenie

rotujúce časti zariadenia, alebo ich uvoľnenie. Okamžite lokalizujte príčinu vibrácií a odstráňte ju pred opätovným spustením motora.

- ak sa šnúra, alebo lanko zachytí v hlavici. Pred opätovným spustením hlavu dôkladne vyčistite.
- pred položením stroja na zem. Uistite sa, že sa žacia hlava zastavila.

Nezabudnite, že keď sa otáčky motora znížia v dôsledku zotrvačnosti, hlava sa ešte chvíľu otáča.

- Ak sa kotúč otáča po nastavení voľnobežných otáčok motora, stroj je nesprávne nastavený alebo poškodený. Ak chcete nastaviť karburátor alebo skontrolovať zariadenie, obráťte sa na servisné stredisko.
- Pravidelne kontrolujte všetky skrutky a matice, či sú pevne dotiahnuté a v dobrom stave.
Pravidelné kontroly sú základom bezpečnosti obsluhy a základom dlhodobého a bezproblémového používania zariadenia.
- Nepoužívajte zariadenie, ak je niektorá z jeho súčastí poškodená, alebo opotrebovaná.

Poškodené diely sa musia vymeniť a nie opravovať. Používajte iba originálne náhradné diely. Rezacie nože musia byť vhodné pre váš model zariadenia.

Nesprávne komponenty môžu poškodiť zariadenie a ohroziť vašu bezpečnosť.

- Držte krovinorez pevne oboma rukami a prsty položte na rukoväť.

Pri práci s krovinorezom vždy existuje riziko, že nôž odskočí od prekážky.

Dodržiavaním týchto tipov môžete mať svoje zariadenie neustále pod kontrolou.

- stojíte pevne a stabilne, vždy na zemi,
- nenakláňajte sa príliš na žiadnu stranu,
- nezdvíhajte rezací prvok stroja nad kolená,
- nepribližujte sa k žiadnym rotujúcim, alebo horúcim prvkom.

- Zranenia spôsobené vibráciami alebo chladom:

Môžete pociťovať bodnutie, alebo pálenie v prstoch a môžu sa v závislosti od vašej postavy vytráca. Je známe, že tieto príznaky sú spôsobené vibráciami alebo nadmerným ochladzovaním, skúste postupovať podľa týchto pokynov:

- obmedzenie denného pracovného času so zariadením.
- teplo sa oblečte a udržujte si ruky, zápästia a ramená v teple.
- z času na čas si urobte prestávku a vykonávajte manuálne cvičenia, aby ste zabezpečili dobrý krvný obeh. Počas práce nefajčite.

- ak sa necítite dobre, cítite, ako vám opúchajú a miznú prsty a strácate v nich pocit, okamžite kontaktujte svojho lekára.
- zranenia spôsobené častou a dlhou prácou: ak používate krovinorez pravidelne a veľmi často môže spôsobiť zranenie. Snažte sa dodržiavať nasledujúce príznaky, aby ste znížili riziko poranenia:
- snažte sa vyhnúť používaniu zariadenia v nepohodlnej polohe, najmä ak vaše zápästia sú neprirodzene pokrútené.
- vykonávajte pravidelné prestávky, aby ste minimalizovali účinok opakovaného zaťaženia.
- ak pracujete s prestávkami, skontrolujte si pracovný čas.
- ak vás bolia prsty, ramená, zápästia a/alebo ruky, kontaktujte svojho lekára.

Bezpečnosť detí

- pri používaní spotrebiča dbajte na to, aby boli deti v interiéri a chránené. Malé deti behajú veľmi rýchlo a pracujúce zariadenie ich určite zaujme.
- nikdy nepredpokladajte, že deti sú tam, kde ste ich videli naposledy. Buďte opatrní a okamžite zastavte motor, ak v okolí uvidíte deti.
- nikdy nedovoľte deťom pracovať s krovinorezom, a to ani v sprievode dospelšej osoby.

Predmety vymrštené čepel'ou

Predmety zasiahnuté rotujúcim rezacím nožom môžu byť vymrštené spod krovinorezu veľmi veľkou silou a spôsobiť vážne poranenia a škody.

- dôkladne skontrolujte kosenú plochu a očistite ju od predmetov, ktoré môžu byť vrhnuté čepel'ou (napr. kamene, kusy dreva, kusy kovu alebo kostí, úlomky atď.)

Nebezpečenstvo požiaru a samovznietenia

Benzín je vysoko horľavý a jeho výpary môžu explodovať.

Pri vykonávaní akýchkoľvek činností súvisiacich s plynom buďte veľmi opatrný.

Pozor. Benzín uchovávajte mimo dosahu detí.

- ukladajte palivo do nádob špeciálne určených na tento účel.
- pred naštartovaním motora plňte nádrž len na otvorenom mieste a pri dopĺňaní paliva, alebo preprave benzínu nefajčite ani nedovoľte, aby vznikol otvorený oheň.
- pred naštartovaním motora naplňte palivovú nádrž. Nikdy neodstraňujte uzáver palivovej nádrže ani nedoplňajte palivo do palivovej nádrže, keď motor beží alebo keď je ešte horúci.
- neštartujte motor, ak sa naň vylial benzín. Odsuňte krovinorez z miesta, kde sa palivo rozlialo, a buďte veľmi opatrní, kým sa rozliate palivo neutrie a výpary nevyvetrajú.

- naskrutkujte uzáver palivovej nádrže a palivovú nádrž a skontrolujte, či sú obe pevne zatvorené.
- ak zapínate stroj po doplnení paliva, snažte sa to urobiť najmenej 3 m od miesta tankovania.
- nikdy neskladujte krovinores s plnou palivovou nádržou v miestnosti, kde iskry, alebo otvorený oheň môžu dosiahnuť k benzínovým výparom.
- pred uskladnením zariadenia nechajte motor vychladnúť.
- aby ste znížili riziko požiaru, skladujte zariadenie, najmä motor a palivo, v miestnosti bez lístia, pokosenej trávy a iných nečistôt.
- ak je potrebné vypustiť palivo z nádrže, malo by sa to vykonať mimo miestnosti a pri studenom motore.

Nebezpečenstvo otravy oxidom uhoľnatým

Výfukové plyny obsahujú oxid uhoľnatý, plyn bez farby a zápachu.

Vdýchnutie výfukových plynov môže spôsobiť bezvedomie a smrť.

- ak zariadenie používate v uzavretej alebo čiastočne izolovanej miestnosti, vzduch, ktorý dýchate, môže obsahovať nebezpečné koncentrácie toxických plynov. V záujme vašej bezpečnosti zabezpečte, aby bola miestnosť v ktorej pracujete, dobre vetraná.
- nepoužívajte zariadenie na miestach, kde sa môžu hromadiť výfukové plyny.

UMIESTNENIE VAROVNÝCH OZNÁMENÍ

Krovinores sa musí používať s náležitou opatrnosťou. Preto boli vydané varovania vo forme ľahko rozpoznateľných piktogramov a umiestnené na viditeľnom mieste.

Výstražné nálepky sú súčasťou zariadenia. Nesmú sa odstraňovať !!!

Aby ste zabezpečili bezpečné a efektívne kosenie, pred spustením stroja vždy vykonajte kontrolu.

Pred naštartovaním na rovnom povrchu s motorom v pokoji vykonajte kontrolu. Skontrolujte tiež, či je spínač zapalovania v polohe OFF.

PRED ZAČATÍM PRÁCE

Nastavte popruhy a umiestnite kosu tak, aby bola v správnej výške.

Pred začatím práce skontrolujte a utiahnite všetky skrutky a matice.

Palivo

Príprava zmesi 1:25 Na tejto nádrži nájdete tabuľku užitočnú pre túto činnosť.

Benzín - používajte 95-oktánový benzín

Olej - používajte len vysokokvalitný (značkový) motorový olej určený pre dvojtaktné motory.

- * Pripravte si toľko zmesi, koľko použijete
- * Neprelievajte staré zmesi - nemusia mať svoje vlastnosti.
- * Nenechávajte palivo v nádrži dlhší čas - vždy sa snažte palivo spáliť až do konca.

START

- Krok 1. V spodnej časti karburátora niekoľkokrát pumpujte palivové čerpadlo, kým nenasaje palivo (obr. 3).
- Krok 2. Presuňte páčku sytiča do zatvorenej polohy (nahor)
- Krok 3. Na rukoväti otočte prepínač do polohy "I"
- Krok 4. Zatiahnite za rukoväť štartéra.

Po naštartovaní prepnite páčku sytiča do otvorenej polohy (nadol). Kosu zastavte spínačom na rukoväti a prepnite ho do polohy "O". Po naštartovaní motora ho nechajte asi 1-2 minúty bežať na voľnobeh, aby sa zahrial, a až potom začnite kosiť.

OPERÁCIE

Spínač zapalovania motora

Spínač zapína a vypína systém zapalovania.

Spínač musí byť v polohe (1), aby sa motor naštartoval.

Nastavením spínača zapalovania do polohy (0) sa motor zastaví.

Páka sytiča

Páka sytiča otvára a zatvára škrtiacu klapku na karburátore.

Páka sytiča v hornej polohe (ZATVORENÉ) obohacuje zmes vzduchu a paliva, čo je užitočné pri štartovaní studeného motora.

Páka sytiča v dolnej polohe (OPEN) zabezpečuje správnu zmes paliva a vzduchu pre prevádzku po naštartovaní motora a pre opätovné naštartovanie teplého motora.

Ovládanie plynu (rýchlosti)

Na ovládanie otáčok motora použite ovládač plynu.

Stlačením alebo uvoľnením plynového ovládača sa motor rozbehne rýchlejšie alebo, pomalšie.

Na aktiváciu plynovej spúšte je potrebné stlačiť poistku plynovej spúšte.

Pri postupnom stláčaní plynovej spúšte sa otáčky motora zvyšujú a rezný nástroj (sekacia hlava, alebo rezný nôž) sa začne otáčať. Ak chcete zvýšiť otáčky motora a zrýchliť otáčanie rezného prvku, stlačte spúšť plynu plynule.

Keď uvoľníte plynovú rukoväť, otáčky motora sa spomalia a rezací prvok sa vplyvom zotrvačnej sily na chvíľu roztočí a potom sa zastaví.

PRÍPRAVA A KONTROLA STROJA PRED POUŽITÍM

Aby ste zaistili bezpečné a efektívne kosenie, pred spustením stroja vždy vykonajte kontrolu stroja.

Pred naštartovaním na rovnom povrchu s motorom v pokoji vykonajte kontrolu. Skontrolujte tiež, či je spínač zapalovania v polohe OFF.

Kontrola hladiny paliva

Používajte bezolovnatý benzín (odporúča sa 95 oktánov). Nikdy nepoužívajte starý alebo znečistený benzín, alebo zmesi oleja a benzínu. Zabráňte vniknutiu vody alebo nečistôt do palivovej nádrže.

1. Skontrolujte hladinu paliva v nádrži sledovaním stupnice.
2. Ak je hladina paliva nízka, doplňte palivo na úroveň uvedenú v príručke. Postupne odskrutkujte uzáver palivovej nádrže, aby sa pod tlakom uvoľnil nahromadený vzduch v nádrži. Ak sa uzáver rýchlo odskrutkuje, môže dôjsť k vystreknutiu paliva.

Kvalita benzínu sa zhoršuje v dôsledku určitých faktorov: vystavenie svetlu, teplote, plynutie času.

V najhoršom prípade sa môže stať, že benzín nebude po jednom mesiaci použiteľný. Používanie znečisteného paliva môže spôsobiť vážne poškodenie motora (zanesený karburátor, upchaté trysky). Na škody spôsobené používaním nesprávneho paliva sa nevzťahuje záručná oprava.

Ak chcete predísť týmto situáciám, postupujte podľa nasledujúcich pokynov:

- používajte len odporúčaný benzín,
 - benzín skladujte vo vhodnej nádobe,
 - ak plánujete stroj skladovať dlhšie ako 1 mesiac, vyprázdňte karburátor a vyprázdňte palivovú nádrž.
-
- benzín je vysoko horľavý a za určitých podmienok výbušný.
 - nádrž naplňte na dobre vetranom mieste so zastaveným motorom. Na mieste, kde tankujete, alebo skladujete benzín, nefajčite a nedovoľte, aby sa tam nachádzal otvorený oheň.
 - nepreplňujte palivovú nádrž (v plniacom hrdle nesmie byť žiadne palivo).
- Po naplnení sa uistite, že je uzáver palivovej nádrže pevne utiahnutý.
- dávajte pozor, aby ste nerozliali palivo. Rozliate palivo alebo výpary sa môžu vznietiť. Ak ste palivo rozliali, pred naštartovaním motora sa uistite, že sú zaplavené povrchy suché.
 - vyhňte sa častému kontaktu s výparmi na pokožke, alebo ich vdychovaniu.

PALIVO VŽDY UCHOVÁVAJTE MIMO DOSAHU DETÍ.

Správne držanie tela pri práci so strojom

Motor naštartujte podľa postupu štartovania a zahrejte ho. Uistite sa, že sa voľnobežné otáčky ustálili a rezný prvok (strunová hlava, alebo rezací kotúč) sa zastaví.

Ak neúmyselne stlačíte plynový ovládač, otáčky motora sa zvýšia a rezací prvok sa môže začať otáčať, čo môže spôsobiť zranenie obsluhy. Ak sa otočný prvok dotkne zeme, môže sa krovínorez vymknúť spod kontroly a spôsobiť zranenie obsluhy.

1. Držte stroj oboma rukami.
2. Vyhnite sa nepríjemným polohám, udržiajte vzpriamenú polohu.
3. V prípade brnenia zabezpečte primerané prestávky v práci.

Pred začatím práce si precvičte prácu s kosou na rovnom povrchu, čo vám uľahčí pokračovanie v práci.

V takýchto podmienkach sa vyhýbajte pádom, ľahko sa pošmyknete a padne.

Nikdy neštartujte motor bez nasadeného vzduchového filtra, pretože by to malo za následok veľmi rýchle opotrebovanie motora.

Kontrola vzduchového filtra:

1. Presuňte páčku sytiča do polohy ZATVORENÁ (horná poloha).
2. Odstráňte kryt vzduchového filtra.
3. Skontrolujte, či nie je filtračná vložka znečistená, alebo poškodená. Ak je kazeta znečistená, vyčistite ju.
4. Znovu nainštalujte filtračný prvok.
5. Znovu namontujte kryt filtra zavesením spodných západiek a zatvorením horných častí.

Kontrola rýchlopínacej pracky postroja:

- stlačte západku prstami a uistite sa, že je popruh rozdelený medzi hornú a dolnú časť
- po uvoľnení západky skontrolujte, či nie je prasknutá, zlomená alebo inak poškodená. Po skontrolovaní západky ju znovu nasadte - mali by ste počuť "cvaknutie". Pred zacvaknutím sa uistite, že oba konce postroja nie sú skrútené.

Ak západka nefunguje tak, ako má, znamená to, že sa neoddeľuje okamžite obe časti postroja - musí byť opravená. Ak je západka poškodená - musí sa vymeniť.

Kontrola rezného prvku:

Strunová hlava

Z bezpečnostných dôvodov pred naštartovaním motora skontrolujte rezací mechanizmus. Prevádzka krovinorezu s uvoľnenou, prasknutou alebo inak poškodenou hlavou môže spôsobiť zranenie osôb a poškodenie zariadenia. Uvoľnená, vysunutá hlava môže zasiahnuť obsluhu, alebo okolostojacu osobu a spôsobiť smrť alebo vážne zranenie.

Pri otáčaní hlavy a iných prácach na rezacom prvku vždy používajte hrubé rukavice na ochranu rúk.

1. Zastavte motor a prepnite spínač zapalovania do polohy "OFF".
2. Skontrolujte, či je hlava uvoľnená. Ak je uvoľnená - opatrne ju utiahnite. Ak s ňou máte problém, kontaktujte naše servisné oddelenie.
3. Skontrolujte, či nylonová struna nie je roztrásená. Ak je struna narušená, vytiahnite druhú časť struny.

Struna sa navíja pomocou cievok s náhradnou strunou. Časť struny by mala byť natiahnutá a potom prvok otočte tak, aby sa naň natočila nová časť.

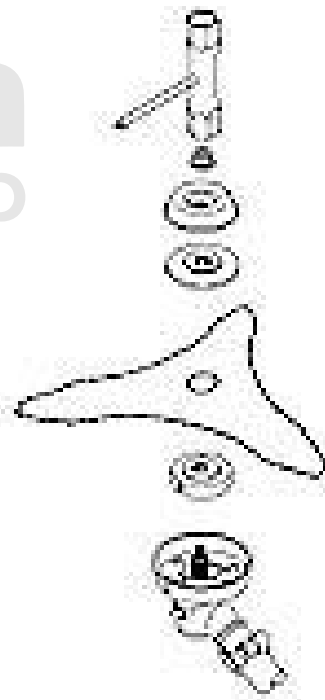
Rezný nástroj

Z bezpečnostných dôvodov skontrolujte, či nie je nôž opotrebovaný, alebo poškodený a pred spustením motora ho utiahnite. Používanie krovinorezu s opotrebovaným, prasknutým alebo inak poškodeným nožom môže spôsobiť zranenie osôb a poškodenie zariadenia.

Opotrebovaná, prasknutá alebo poškodená čepeľ sa môže rozlomiť na kusy, ktoré môžu byť odhodené, zasiahnuť obsluhu, alebo okolostojace osoby a spôsobiť smrť alebo vážne zranenie.

Pri otáčaní hlavy a iných prácach na rezacom prvku vždy používajte hrubé rukavice na ochranu rúk.

1. Zastavte motor a otočte spínač zapalovania do polohy "0".
2. Skontrolujte utiahnutie upevňovacej skrutky noža. Ak je uvoľnená - utiahnite ju. Ak máte problém vykonať túto operáciu sami - obráťte sa na servis.
3. Skontrolujte, či rezný kotúč nie je opotrebovaný, ohnutý, prasknutý alebo inak poškodený. Ak kotúč vykazuje známky opotrebovania, je prasknutý, naštiepený alebo inak poškodený, vymeňte ho za nový.

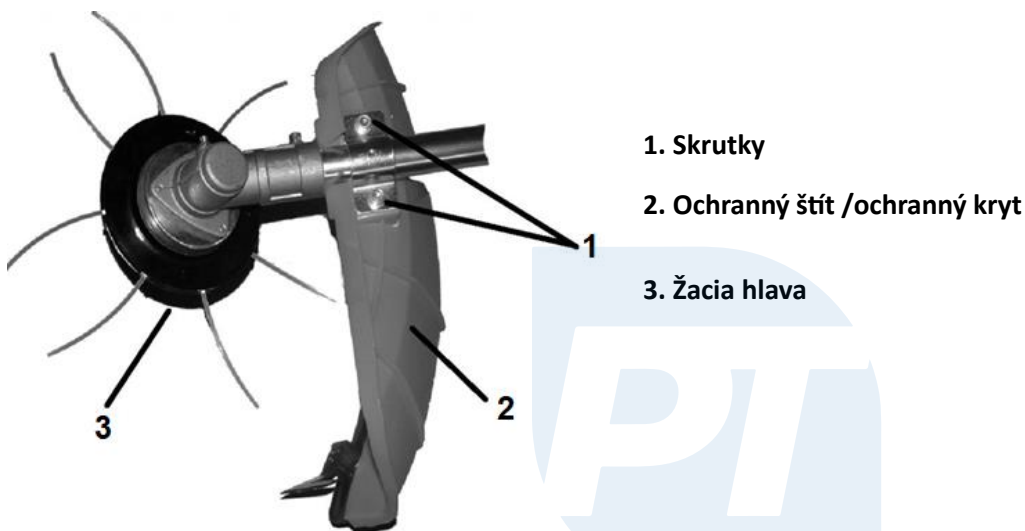


Kontrola krytu a rezacieho prvku

- nikdy nepoužívajte kosu bez nasadeného krytu rezacieho prvku. Kamene alebo iné predmety, ktoré vrhá rotujúci žací prvok (žacia hlava, alebo žacie čepel'), alebo kontakt s rezacím nástrojom môžu spôsobiť zranenie obsluhy a prítomných osôb a poškodenie majetku.






- nedotýkajte sa rezačky strún. Kontakt s nožom môže spôsobiť poranenie prstov.

1. Skontrolujte, či je kryt správne nainštalovaný a nepoškodený. Ak je kryt poškodený, pred použitím krovinoresu ho vymeňte za nový.
2. Skontrolujte, či nie sú uvoľnené upevňovacie skrutky krytu. V prípade potreby ich pevne dotiahnite.



Účel jednotlivých rezných prvkov:

Pre efektívnejšie kosenie vyberte žací prvok vhodný pre výšku trávy a iné pôdne podmienky. - Tento krovinores nie je určený na kosenie kríkov.

 	A 	A) Nízka tráva
	B 	B) Vysoká a hustá tráva

Základný spôsob práce:

- držte krovinorez v správnej polohe. Krovinorez držte vždy oboma rukami.
- pracujte s krovinorezom, ktorý nevyužíva silu ramena, ale zápästia, takže rezací prvok sa otáča a vytvára jednoúrovňový oblúk sprava doľava. Držte krovinorez tak, aby bolo možné ľahko a bezpečne prenášať váhu tela z nohy na nohu, chodiť pomaly a malými krokmi.
- pri používaní krovinorezu na malých kopcoch vždy stojte na úpäť kopca. Kosenie trávy na strmých kopcoch môže spôsobiť stratu rovnováhy. Z tohto dôvodu nepoužívajte krovinorez na strmých svahoch.

Nezabudnite na smer otáčania rezného prvku, ktorý sa otáča doľava, takže vždy silnejšiu Trávu koste ľavou stranou. Ak stratíte kontrolu nad kosou, zabráni to, aby rezný prvok skákal smerom k vám. (Obrázok 6)

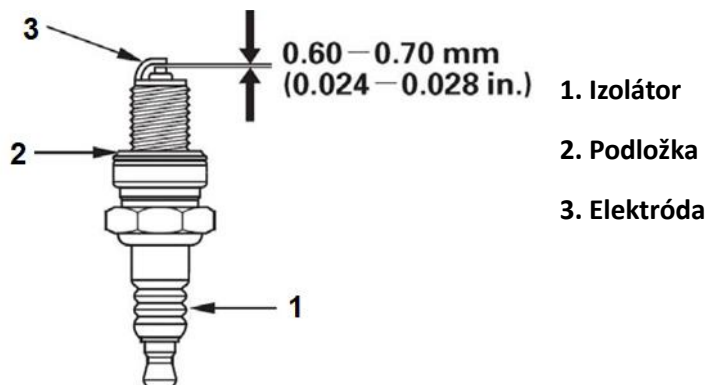
Kontrola zapalovacej sviečky

Na zabezpečenie správnej prevádzky motora musí byť medzera medzi elektródami zapalovacie sviečky správne nastavená a zapalovacia sviečka nesmie byť zakrytá uhlíkovými usadeninami. Ak motor práve prestal bežať, tlmič výfuku bude veľmi horúci, dávajte pozor, aby ste sa nedotkli horúceho tlmiča.

Nikdy nepoužívajte zapalovaciu sviečku s nesprávnou tepelnou kapacitou.

1. Uvoľnite skrutku pomocou kľúča a odstráňte horný kryt motora.
2. Odstráňte hadičku zapalovacej sviečky, použite vhodný kľúč na zapalovacie sviečky a vyberte zapalovaciu sviečku.
3. Vizuálne skontrolujte stav zapalovacej sviečky. Ak je viditeľné opotrebenie, alebo prasknutý alebo zlomený izolátor, sviečku vyhod'te. Sviečku vyčistite drôtenou kefou, ak sa dá znovu použiť.
4. Zmerajte medzeru medzi elektródami pomocou meradla. Ak je potrebná úprava, ohnite bočnú elektródu veľmi jemne. Medzera by mala byť 0,60 - 0,70 mm.
5. Skontrolujte, či je podložka zapalovacej sviečky v dobrom stave, a ručne ju naskrutkujte, aby ste zabránili poškodeniu závitov.

- Po prvotnom ručnom zaskrutkovaní zapalovacej sviečky ju utiahnite kľúčom na zapalovacie sviečky, aby ste podložku dôkladne utiahli. Ak inštalujete novú zapalovaciu sviečku, po jej ručnom dotiahnutí ju utiahnite kľúčom o 1/2 otáčky a dotiahnite podložku. Ak inštalujete použitú zapalovaciu sviečku, utiahnite ju kľúčom o 1/8 až 1/4 otáčky.
- Nasadíte elektrický kontakt sviečkového kábla (fajku).



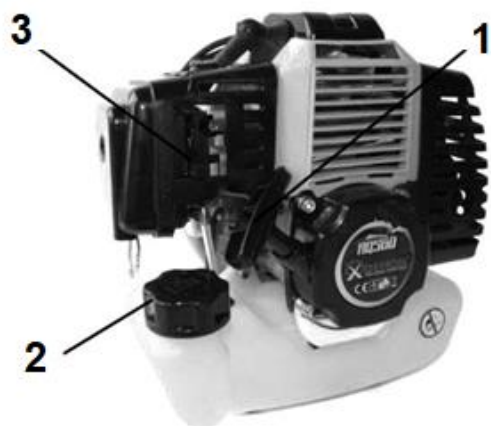
Údržba palivovej nádrže (obr. 7 obrazovej prílohy)

Benzín je za určitých podmienok vysoko horľavý a výbušný. Ak manipulujete bez náležitej starostlivosti mohli by ste sa vážne popáliť, alebo vážne zraniť. Pri údržbe palivovej nádrže, postupujte podľa nižšie uvedených pokynov.

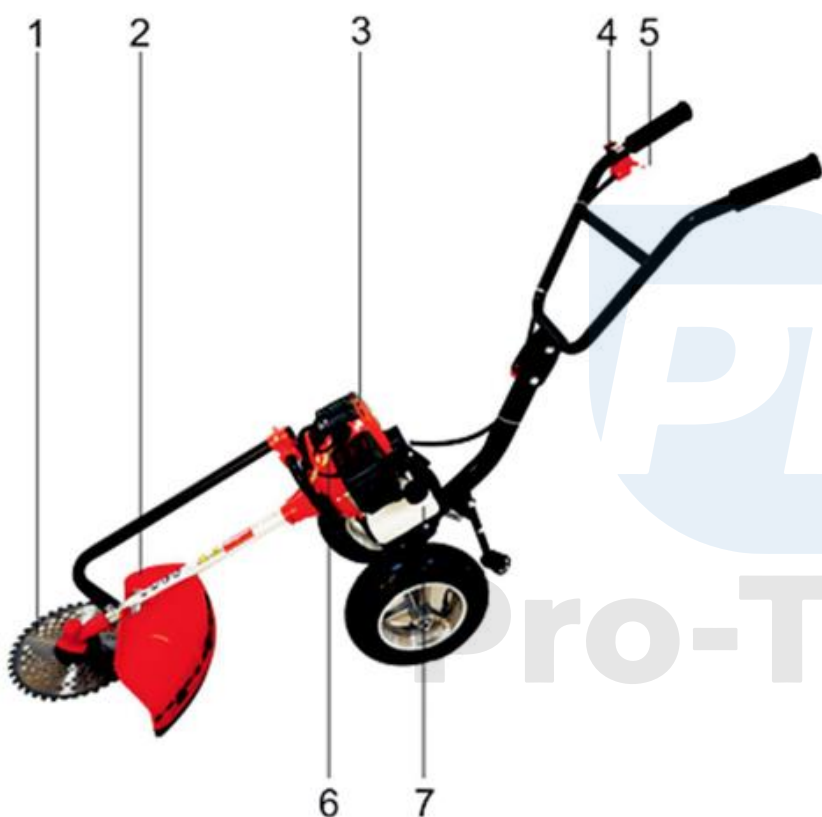
- Zastavte motor.
- Servírujte na dobre vetranom mieste.
- Udržujte zdroje ohňa, iskier a tepla mimo dosahu. Nefajčite.
- Nelejte benzín. Ak však dôjde k rozliatiu, okamžite ho utrite a zlikvidujte materiál alebo papierový uterák, ktorým ste rozliali benzín, ekologickým spôsobom.

Voda, prach a nečistoty alebo iné cudzie materiály v palivovej nádrži ovplyvňujú výkon motora.

1. Odskrutkujte uzáver palivovej nádrže a nakloňte motor na stranu plniaceho hrdla vypustíte palivo do vhodnej odpadovej nádrže.
2. Palivový filter opatrne vytiahnite z hrdla palivovej nádrže pomocou drôtu.
3. Opláchnutím nehorľavej palivovej nádrže odstráňte vodu a nečistoty, rozpúšťadlo alebo rozpúšťadlo s vysokým bodom vzplanutia.
4. Palivový filter vložte späť do nádrže a pevne utiahnite uzáver palivovej nádrže.



1. Rukoväť štartéra
2. Viečko nádrž
3. Páčka sytiča



1. Rezný nástroj
2. Bezpečnostný kryt
3. Motor
4. Spínač zapaľovania
5. Páka plynu
6. Zapaľovacia sviečka
7. Palivová nádrž

Pro-Tech
shop

RIEŠENIE PROBLÉMOV

PROBLÉM	MOŽNÁ PRÍČINA	AKO ODSTRÁNIŤ
MOTOR NEŠARTUJE	PRÁZDNA PALIVOVÁ NÁDRŽ	NAPLNĚTE NÁDRŽ
	NESPRÁVNY POSTUP ŠARTOVANIA	POSTUPOJTE PODĽA POKYNOV NA SPUSTENIE UVEDENÝCH V PRÍRUČKE.
	MOTOR "PREPLNENÝ"	PRI ŠARTOVANÍ UVOĽNITE PLYNOVÚ PÁKU, ODVZDUŠNITE MOTOR, MOŽNO BUDE POTREBNÉ VYMENIŤ ALEBO VYČISTIŤ ZAPAĽOVACIU SVIEČKU, ZAPNÚŤ SYTIČ, UPCHATÝ VZDUCHOVÝ FILTER
	NESPRÁVNA VZDIALENOSŤ MEDZI ELEKTRODAMI	VYMENIŤ, UPRAVIŤ ALEBO VYČISTIŤ ZAPAĽOVACIU SVIEČKU
	POŠKODENIE KONEKTORA ZAPOJENIA ALEBO KÁBLA	NAHRADIŤ NOVÝMI.
	ZNEČISTENÝ KARBURÁTOR	VÝMENA ALEBO ČISTENIE KONTAKTUJTE SERVIS
MOTOR STRÁCA VÝKONU VYPÍNA SA	NESPRÁVNE NASTAVENÁ KLAPKA SYTIČA	DODRŽUJTE POKYNY V PRÍRUČKE
	UPCHATÝ PALIVOVÝ FILTER	VYČISTIŤ ALEBO VYMENIŤ PALIVOVÝ FILTER
	POVOLENÉ SKRUTKY	SKONTROLUJTE DOTIAHNUTIE SKRUTIEK
	CHYBNÉ TESNENIE KARBURÁTORA ALEBO KONEKTORU KARBURÁTORA	VÝMENA ZA NOVÉ KONTAKTUJTE SERVIS
	NESPRÁVNY POMER PALIVOVEJ ZMESI	SKONTROLUJTE ZMES

	POŠKODENIE VALCOV MOTORA	KONTAKTUJTE SERVIS
	NEPRAVIDELNÝ CHOD	KONTAKTUJTE SERVIS
NADMERNÁ TVORBA SPLODIN	ZLÁ PALIVOVÁ ZMES	NAMIEŠAJTE NOVÚ ZMES SKONTROLUJTE TYP OLEJA
	ZAPNUTÝ SYTIČ	VYPNÚŤ SYTIČ
	NESPRÁVNE NASTAVENIE KARBURÁTORA	KONTAKTUJTE SERVIS
VYSOKÉ OTÁČKY VOL'NOBEHU	STUDENÝ MOTOR	ZAHRIAŤ MOTOR NA PREVÁDZKOVÚ TEPLITU
	LANKO PLYNU SA NEVRACIA	SKONTROLUJTE VEDENIE PLYNOVÉHO LANKA

ODPORÚČANÉ NÁHRADNÉ DIELY

NÁZOV

Vižinacia hlava, závit M10 Protective
Štít, krovinoresová sieť
Náhradná uhlová prevodovka
Náhradný štartér
Dvojramenný popruh krovinoresu
Zapaľovacia sviečka pre motor
Náhradná os hriadeľa pre vreteno motora
Náhradná nádrž, uzáver, hadice s filtrom
Náhradná matica M10L, podložka
Rukoväť krovinoresu
Trojzubec, kovová strunová hlava

OBJEDNACÍ KÓD

M83070
M83093
M83097
M83119
M831133
M831072
M83091
M831074
M831114
M83110
M83068
M83067

Skladovanie a preprava

1.Palivo

Ak je v palivovej nádrži palivo, je zakázané prepravovať náradie. Na prepravu by malo byť palivo z nádrže vypustené, potom by sa zmes mala doplniť na mieste.

2.Bezpečnosť

Počas prepravy sa musí rezný prvok rozobrať a potom uložiť do obalu. Tento aby sa zabránilo zraneniu alebo poškodeniu.

Údržba pred uskladnením. Pred uskladnením vypustite zvyšné palivo z karburátora.

- a) Pred uskladnením náradia vyčistíte palivovú nádrž v súlade s návodom na obsluhu. Nádrž by mala byť počas skladovania prázdna.
- b) Vyčistíte vzduchový filter podľa odporúčania.
- c) Vyberte rezný prvok, vyčistíte ho a v prípade kovových častí ho uložte
- d) Odskrutkujte zapalovaciu sviečku, nalejte do valca malé množstvo motorového oleja (približne 1 ml), niekoľkokrát potiahnite za štartér, aby sa rozložil po stenách valcov. Potom zaskrutkujte zapalovaciu sviečku. Skladovanie by malo byť v suchej miestnosti pri stálej teplote.
- e) Počas skladovania a údržby odstráňte kryt zapalovacej sviečky, aby ste zabránili náhodnému spusteniu motora.

Pro-Tech
shop

OBMEDZENIE ZÁRUKY:

Záruka sa nevzťahuje na bežné opotrebenie spotrebného materiálu, ako sú strunové hlavy, nože na trávu, hnací hriadel, klietka spojky, prevodovka, štartér (ručný štartér), kryty (kryt strunovej hlavy), poškodenie spôsobené nesprávnou prevádzkou a údržbou, nesprávnou prepravou, alebo skladovaním.

Záruka sa nevzťahuje na priame a nepriame straty spôsobené chybami zariadenia.

Záruka zaniká, ak sa na zariadení vykonajú zmeny bez konzultácie s výrobcom, predajcom alebo servisom.